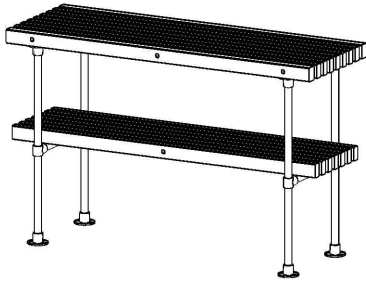
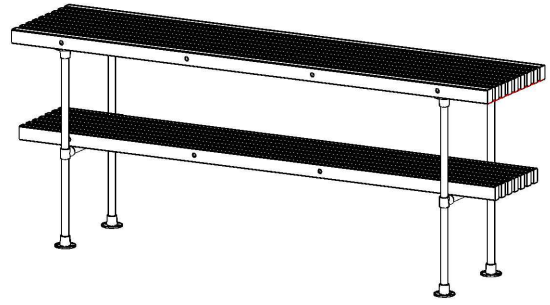


195421-12 + 15

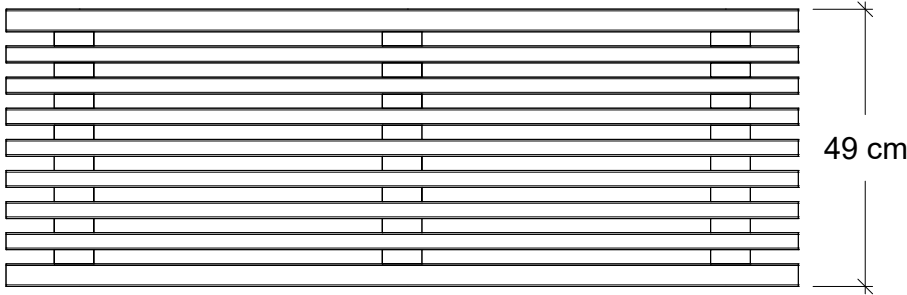
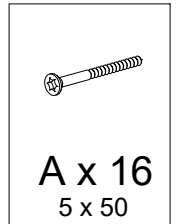
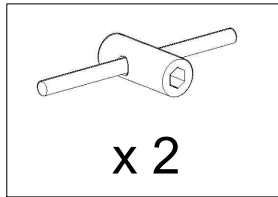
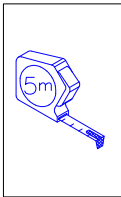
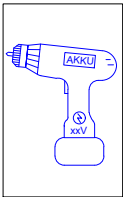


138 cm

195411-12 + 15



218 cm

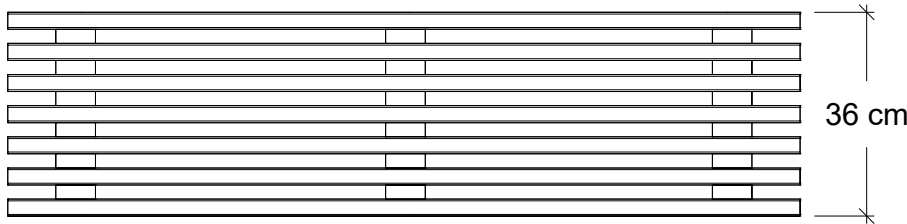


1953112 = 138 cm

1953115 = 138 cm

1953312 = 218 cm

1953315 = 218 cm

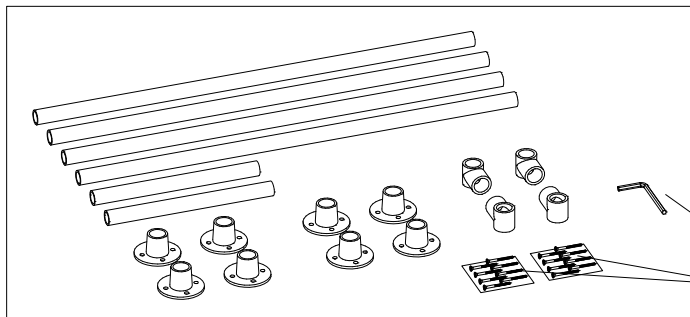


1953212 = 138 cm

1953215 = 138 cm

1953412 = 218 cm

1953415 = 218 cm



4 x B-075-235 L830

2 x B-075-235 L360

8 x T-131-A27

4 x T-101-A27

1 x T-INB-AB

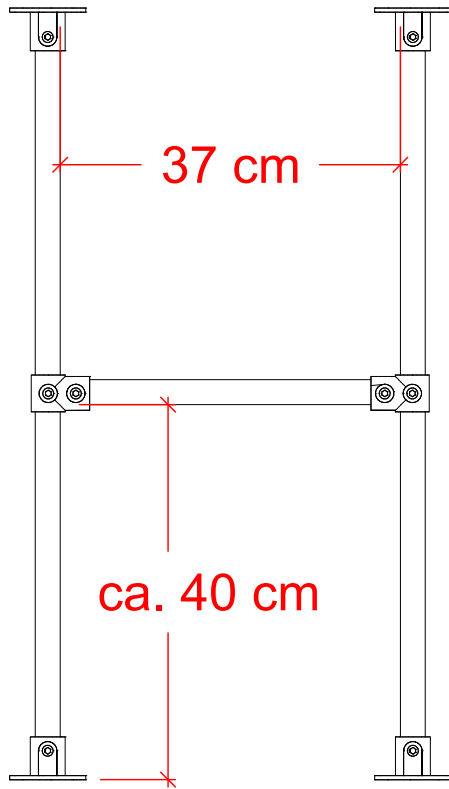
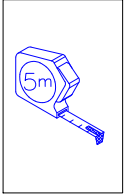
2 x 1955101

Se www.plus.dk for yderligere information og vedligehold af materialer
Weitere Informationen und Pflegehinweise finden Sie unter www.plus.dk
www.plus.dk for further information and maintenance of materials
Voir www.plus.dk pour plus d'informations et d'entretien de matériel

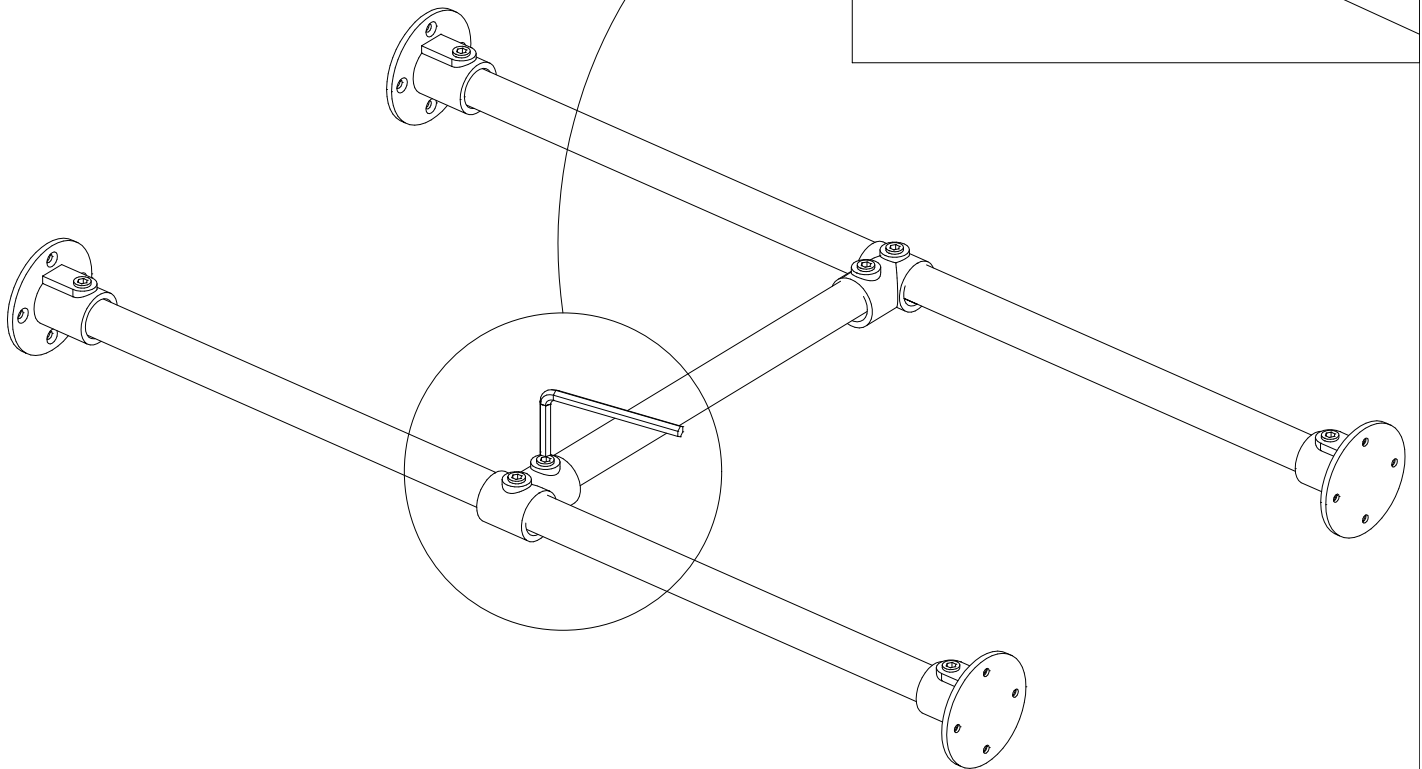
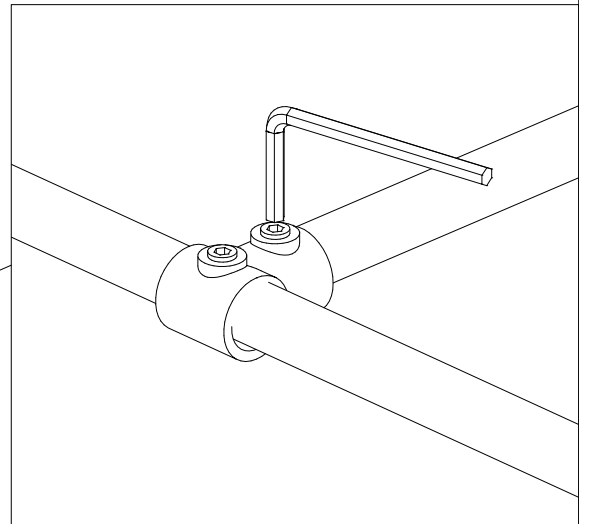
Revideret januar 2018

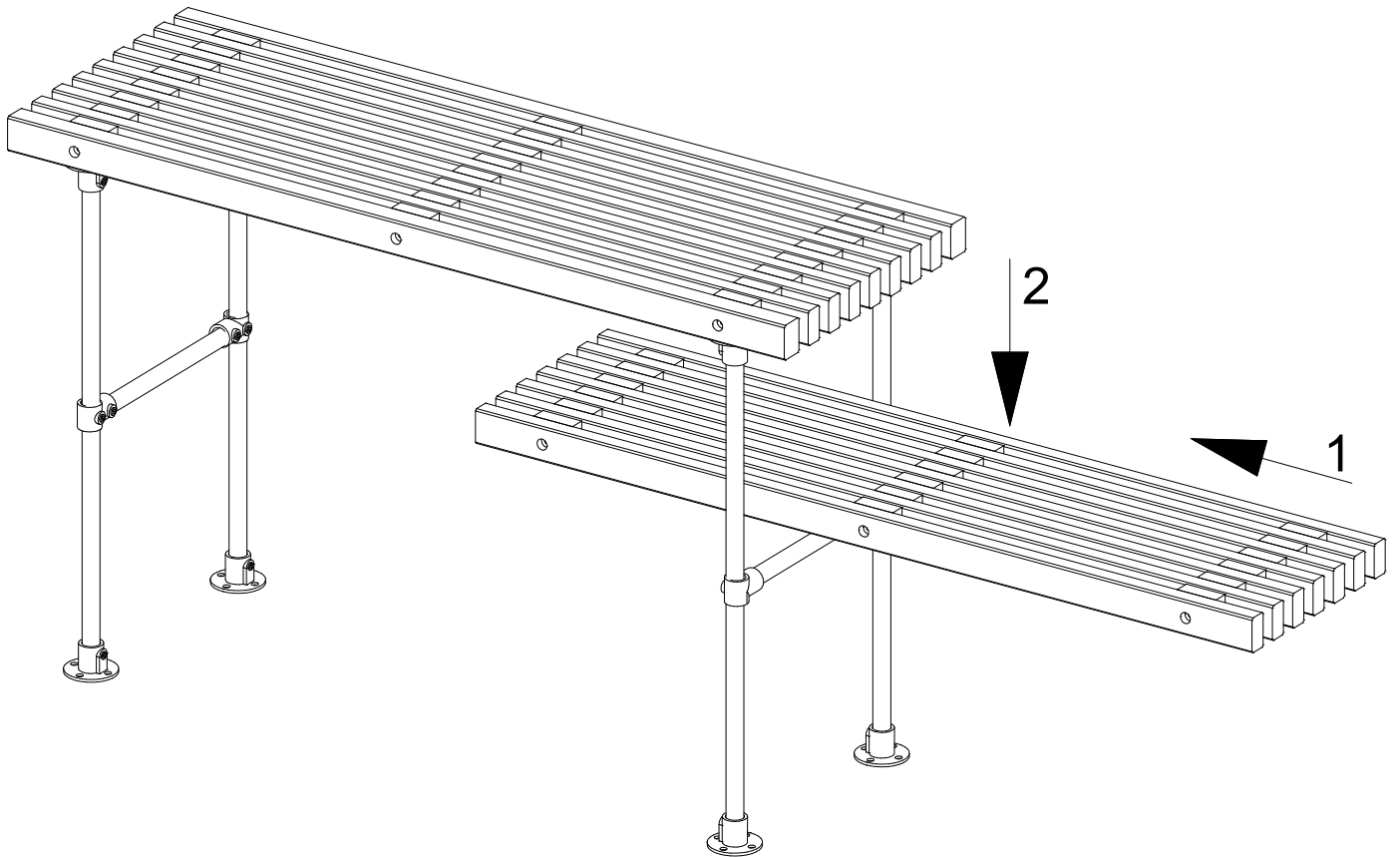
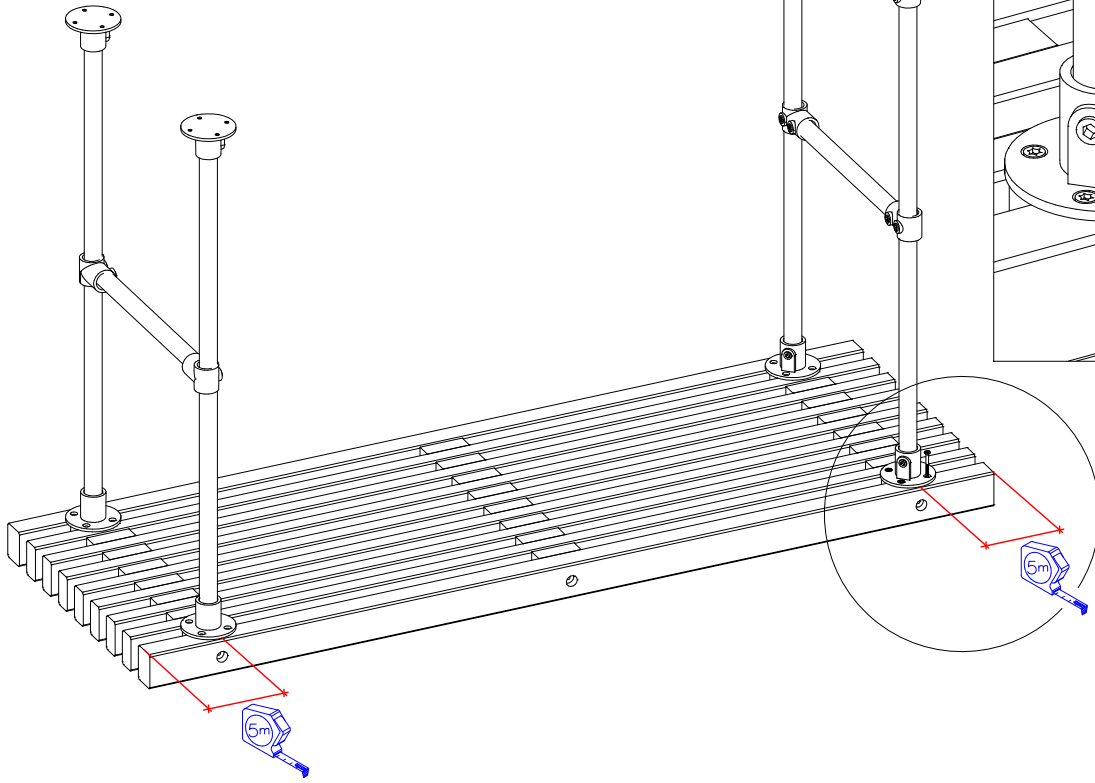
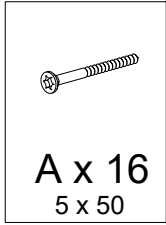
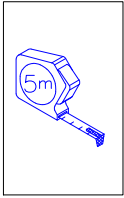
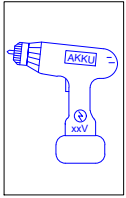


www.plus.dk

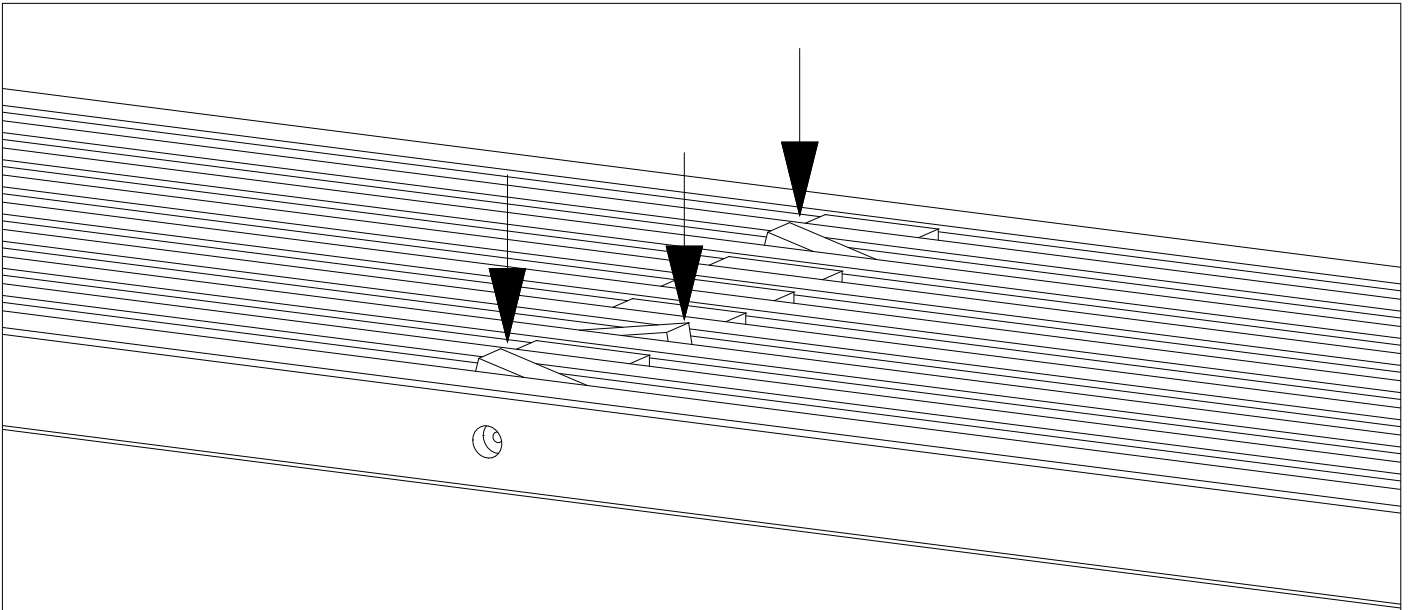


x 2

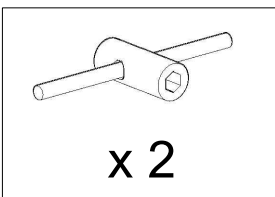




Tip - Tipps - Tips - Conseil



Afstandsstykke justeres til vandret
Abstandsstücke waagrecht justieren
The spacer is adjusted to horizontal
L'élément d'espacement est ajusté à l'horizontale



Boltene spændes
Ziehen Sie die Bolzen
Tighten the bolts
Serrer les boulons

